

消 防 危 第 205 号  
平成 29 年 12 月 15 日

各都道府県消防防災主管部長 }  
東京消防庁・各指定都市消防長 } 殿

消防庁危険物保安室長  
( 公 印 省 略 )

「地下貯蔵タンクの砕石基礎による施工方法について（通知）」の一部改正について

強化プラスチック製二重殻タンク（以下「FF二重殻タンク」という。）の設置に適した施工方法として、砕石基礎を用いる場合の施工方法については、「地下貯蔵タンクの砕石基礎による施工方法について（通知）」（平成8年10月18日付け消防危第127号。以下「127号通知」という。）により示しているところです。

近年、別紙1「FF二重殻タンクの破損事例」のとおり、FF二重殻タンクの内殻が破損又は変形する事例等が散見されており、平成27・28年度に、危険物保安技術協会において「FF二重殻タンクの破損要因に関する検討委員会」（委員長：影山和郎東京大学大学院工学系研究科教授）が開催され、調査検討が行われました。

当該検討会での調査検討の結果、内殻の破損等に至った全てのFF二重殻タンクにおいて、127号通知に基づいた施工が行われていなかったことが判明しました。これを踏まえ、FF二重殻タンクの設置許可申請等の際には、127号通知に基づく適切な施工が行われるよう指導の徹底をお願いします。

また、当該検討会では、FF二重殻タンクの据え付け後、地下水等による当該タンクの浮き上がり防止のため、タンク内に水を張る実態も確認され、タンク直径の2分の1まで埋め戻される前にタンク内に水が張られた場合、当該タンクに変形が生じ、局部的に応力が集中する可能性があることや、FF二重殻タンクの砕石基礎による施工が適切に行われていることを施工後においても確認できるようにするため、施工管理者が施工管理記録簿を作成することが必要であることが指摘されています。

これらの指摘を踏まえ、今般、下記のとおり、127号通知を改め、タンク内に水を張る場合の留意事項及び施工管理記録簿の作成について追記等することとしましたので通知します。

貴職におかれましては、今後、砕石基礎の施工が行われたFF二重殻タンクの設置に係る完成検査等の際には、施工管理記録簿を活用し、127号通知に基づく施工が適切に行われて

いることを確認されるようお願いします。また、各都道府県消防防災主管部長におかれましては、貴都道府県内の市町村（消防の事務を処理する一部事務組合等を含む。）に対してもこの旨周知くださいますようお願い申し上げます。

なお、本通知は消防組織法（昭和 22 年法律第 226 号）第 37 条の規定に基づく技術的助言であることを申し添えます。

## 記

### 第 1 127 号通知の一部改正について

- 1 127 号通知の本文中、「また、本指針は鋼製の地下貯蔵タンク（鋼製二重殻タンクを含む。以下同じ。）及び鋼製強化プラスチック製二重殻タンク（以下「S F 二重殻タンク」という。）についても適用することができるものである。」を削る。
- 2 127 号通知別添「地下貯蔵タンクの砕石基礎による施工方法に関する指針」の一部を次のように改正する。
  - (1) 本文中、「地下貯蔵タンク（以下「タンク」という。）をタンク室以外の場所に設置する場合の技術上の基準のうち、「当該タンクが堅固な基礎の上に固定されていること（危険物の規制に関する政令第 13 条第 1 項第 1 号ニ（同条第 2 項において準用する場合を含む。）」を「危険物の規制に関する政令（以下「政令」という。）第 13 条に掲げる地下タンク貯蔵所の位置、構造及び設備の技術上の基準のうち、「当該二重殻タンクが堅固な基礎の上に固定されていること（政令第 13 条第 2 項第 2 号ハ）」に、「概ね容量 50kL 程度までのタンク」を「概ね容量 50kL 程度までの地下貯蔵タンク」に、「タンクをタンク室に設置する場合」を「本指針は F F 二重殻タンク、鋼製二重殻タンク及び鋼製強化プラスチック製二重殻タンク（以下「S F 二重殻タンク」という。）をタンク室以外の場所に設置する場合について適用するものである。また、鋼製一重殻タンク、F F 二重殻タンク、鋼製二重殻タンク及び S F 二重殻タンクをタンク室に設置する場合」に改める。
  - (2) 1 (1) 「平面寸法はタンクの水平投影に」を「平面寸法は政令第 13 条第 2 項第 1 号に掲げる措置を講じた地下貯蔵タンク（以下単に「タンク」という。）の水平投影に」に、「鉄筋コンクリート構造計算規準・同解説（1999 改正）」を「鉄筋コンクリート構造計算規準・同解説」に改める。
  - (3) 2 (7) 「その他留意すべき事項」を「ふたの設置」に改め、(7) の次に次のように加える。
    - (8) その他留意すべき事項  
掘削坑内にタンクを設置した後、ふたの施工が完了するまでの間、地下水又は雨水により、タンクが浮き上がるおそれのある場合には、タンクに水を張る等の浮上防止措置を講ずること。なお、タンク内に水を張る場合には、次に掲げる事項に留意すること。

ア タンク内に水を張る際は、水道水等を使用し、異物がタンク内に入らないようにすること。

イ タンクの水張は、その水量に関わらず、埋め戻しをタンクの直径の2分の1まで施工した後に行うこと。

ウ タンクに中仕切りがある場合は、各槽に均等に水を張ること。

エ 水張後にタンク固定用バンドの増し締めを行わないこと。ただし、タンクとゴムシートの間には碎石が入り込むような緩みが発生した場合は、隙間がなくなる程度に最小限の増し締めを行うこと。

### 3 施工管理記録簿の作成及び保存

#### (1) 施工管理記録簿の作成

施工管理者は、施工管理記録簿を作成し、碎石基礎の構成及び次に掲げる施工における工程毎に、上記1及び2に掲げる事項の実施状況等を記録すること。

ア 基礎スラブの設置

イ 碎石床の設置

ウ タンク据付け、固定

エ 支持碎石の設置（碎石床として発泡材を設置した場合及びタンク据え付け後直ちに固定バンドを緊結した場合において、支持碎石の設置を省略した場合は除く。）

オ 充填碎石の設置

カ 埋め戻し

キ ふたの設置

ク 浮上防止措置

#### (2) 施工管理記録簿の作成に係る留意事項

ア 施工管理者の確認年月日及び氏名を記載すること。

イ 適切な施工が行われたことを示す写真を添付すること。

#### (3) 施工管理記録簿の保存

タンクの所有者等は、施工管理者が作成した施工管理記録簿を、タンクが廃止されるまでの間、設置に係る許可書とともに適切に保存すること。

- (4) 図中、「(1) 碎石床が6号碎石等又はクラッシュランの場合」を「(1) 6号碎石等又はクラッシュランを用いる場合」に、「(2) 碎石床がゴム板の場合」を「(2) ゴム板を用いる場合」に、「図2-1. 碎石床施工図」を「図2-1. ゴム板施工図」に、「図2-2. 充填碎石施工図」を「図2-2. 充填碎石施工図（支持碎石は図1-2のとおり施工されているものとする。）」に、「(3) 碎石床が発泡材の場合」を「(3) 発泡材を用いる場合」に、「図3-1. 碎石床施工図」を「図3-1. 発泡材施工図」に改める。

## 第2 その他

別紙2「改正後127号通知」、別紙3「新旧対照表」を参考として添付する。

(問い合わせ先)

消防庁危険物保安室

担当：竹本補佐、池町係長、平尾事務官

TEL 03-5253-7524

FAX 03-5253-7534

## F F 二重殻タンクの破損事例

## 1 指針と異なる埋設方法を行ったことによりタンク内殻が破損した事例

指針に示された 6 号砕石等の材料が使用されておらず（深さ 0.5～4.0m の土質の粒度組成は 24～28%の礫分と、65～68%の砂分、5～10%の細粒分で構成されていた。）、基礎の締め固めも十分に行われていなかったことから、基礎の強度が不十分であったため、タンクの変形を抑止できず、破損に至った。（写真 1 参照）



基礎が崩れている状況

写真 1 指針と異なる施工事例

## 2 強度を有しない支柱の施工を行ったことによりタンク内殻が破損した事例

強度を有しない支柱によって施工されていた。（写真 2 参照）

また、当該支柱は上部にのみコンクリートが打設されており、下部にはコンクリートが充填されていなかった。（写真 3 参照）



写真 2 倒壊した支柱



写真 3 支柱の下部の状況

※ 支柱は、ふたにかかった荷重を基礎スラブに伝え、直接地下貯蔵タンクに荷重がかからないようにするためのものであることから、適切な配筋とコンクリートの打設が

必要である。(図1参照)

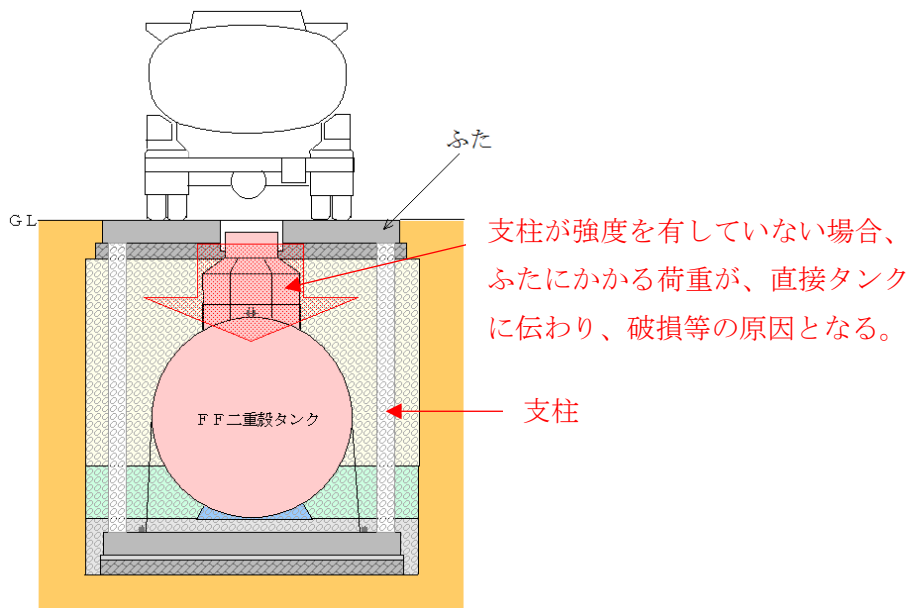


図1 支柱の役割

### 3 土嚢の撤去を行わなかったことによりタンク外殻が破損した事例

土嚢を用いてタンクを仮固定した後、当該土嚢を撤去せず、タンクと共に埋設されたことから、当該タンクに土嚢による局所的な荷重がかかったままの状態となり、タンクの変形を助長、破損に至った。(写真4、5参照)



写真4 土嚢が接していた部分



写真5 タンクと共に堀上げられた土嚢袋

### 4 その他の破損事例

埋め戻しに使用する碎石に石の塊が混入したことにより、タンクの外殻が破損した。

消防危第127号  
平成8年10月18日

改正 平成12年3月消防危第38号  
平成17年10月消防危第246号  
平成29年12月消防危第205号

各都道府県消防主管部長 殿

消防庁危険物規制課長

#### 地下貯蔵タンクの砕石基礎による施工方法について

危険物を貯蔵し、又は取り扱う地下貯蔵タンクは、地盤面下に設けられたタンク室に設置する場合及び地盤面下に直接埋設する場合のいずれの場合も、コンクリート基礎盤の上に鉄筋コンクリート製の支持基礎（以下「枕基礎」という。）を設け、設置されているところである。

一方、危険物の規制に関する政令を一部改正する政令（平成7年2月3日付け政令第15号）及び危険物の規制に関する規則の一部を改正する自治省令（平成7年2月24日自治省令第2号）により強化プラスチック製二重殻タンク（以下「FF二重殻タンク」という。）の設置が認められ、その運用については「強化プラスチック製二重殻タンクに係る規定の運用について」（平成7年3月28日付け消防危第28号）により示しているところである。この中でFF二重殻タンクの構造上従来の枕基礎を設けることは、タンクに局所的な応力を与えるおそれがあり、施工にあたっては留意することとしてきたところであり、この度、FF二重殻タンクの設置に適した施工方法として、別添の『地下貯蔵タンクの砕石基礎による施工方法に関する指針』（以下「指針」という。）を定めたので、通知する。

貴職におかれては、その運用について遺漏なきよう留意されるとともに、貴管下市町村に対してもこの旨示達され、よろしくご指導されたい。

「地下貯蔵タンクの砕石基礎による施工方法に関する指針」

本指針は、危険物の規制に関する政令（以下「政令」という。）第13条に掲げる地下タンク貯蔵所の位置、構造及び設備の技術上の基準のうち、「当該二重殻タンクが堅固な基礎の上に固定されていること（政令第13条第2項第2号ハ）」に関する施工方法のうち砕石基礎を用いる場合の施工方法を示すものである。本指針については、概ね容量50kL程度までの地下貯蔵タンク（直径は2,700mm程度まで）を想定したものである。

なお、本指針はF F二重殻タンク、鋼製二重殻タンク及び鋼製強化プラスチック製二重殻タンク（以下「S F二重殻タンク」という。）をタンク室以外の場所に設置する場合について適用するものである。また、鋼製一重殻タンク、F F二重殻タンク、鋼製二重殻タンク及びS F二重殻タンクをタンク室に設置する場合の施工に際しても準用が可能である。

1 堅固な基礎の構成

砕石基礎は、以下に記す基礎スラブ、砕石床、支持砕石、充填砕石、埋戻し部及び固定バンドにより構成するものであること。（図参照）

- (1) 基礎スラブは、最下層に位置し上部の積載荷重と浮力に抗するものであり、平面寸法は政令第13条第2項第1号に掲げる措置を講じた地下貯蔵タンク（以下単に「タンク」という。）の水平投影に支柱及びタンク固定バンド用アンカーを設置するために必要な幅を加えた大きさ以上とし、かつ、300mm以上の厚さ若しくは日本建築学会編「鉄筋コンクリート構造計算規準・同解説」に基づく計算によって求める厚さを有する鉄筋コンクリート造とすること。
- (2) 砕石床は、基礎スラブ上でタンク下部に局部的応力が発生しないよう直接タンクの荷重等を支持するものであり、6号砕石等（JIS A 5001「道路用砕石」に示される単粒度砕石で呼び名がS-13（6号）又は3～20mmの砕石（砂利を含む。）をいう。以下同じ。）又はクラッシュラン（JIS A 5001「道路用砕石」に示されるクラッシュランで呼び名がC-30又はC-20のものをいう。以下同じ。）を使用するものであること。また、ゴム板又は発泡材（タンク外面の形状に成形された発泡材で耐油性としたものをいう。以下同じ。）をもって代えることも可能であること。

砕石床材料ごとの寸法等については次表によること。



砕石床の寸法等

砕石床材料	寸法			備考
	長さ	幅	厚さ	
6号砕石等	掘削抗全面	掘削抗全面	200 mm以上	
クラッシュラン	基礎スラブ長さ	基礎スラブ幅	100 mm以上	
ゴム板	タンクの胴長以上	400 mm以上	10 mm以上	JIS K 6253「加硫ゴム及び熱可塑性ゴムの硬さ試験方法」により求められるデュロメータ硬さがA60以上であること（タンク下面の胴部がゴム板と連続的に接しているものに限る。）。
発泡材	タンクの胴長以上	支持角度50度以上にタンク外面に成形した形の幅	最小部50 mm以上	JIS K 7222「硬質発泡プラスチックの密度測定方法」により求められる発泡材の密度は、タンクの支持角度に応じ、次の表による密度以上とすること。

発泡材のタンク支持角度と密度の関係

タンク支持角度範囲 (度以上～度未満)	50～60	60～70	70～80	80～90	90～100	100～
適用可能な最低密度 (kg/m <sup>3</sup> )	27 以上	25 以上	23 以上	20 以上	17 以上	15 以上

(3) 支持砕石は、砕石床上に据え付けたタンクの施工時の移動、回転の防止のため、充填砕石の施工に先立って行うものであり、6号砕石等又はクラッシュランをタンク下部にタンク中心から60度（時計で例えると5時から7時まで）以上の範囲まで充填すること。

ただし、砕石床として発泡材を設置した場合及びタンク据え付け後直ちに固定バンドを緊結した場合は、省略できるものであること。

(4) 充填砕石は、設置後のタンクの移動、回転を防止するため、タンクを固定、保持するものであり、6号砕石等、クラッシュラン又は山砂を砕石床からタンク外

径の1/4以上の高さまで充填すること。

- (5) 埋戻し部は、充填碎石より上部の埋戻しであり、土圧等の影響を一定とするため、6号碎石等、クラッシュラン又は山砂により均一に埋め戻すこと。
- (6) 固定バンドは、タンクの浮力等の影響によるタンクの浮上、回転等の防止のため、基礎スラブ及び碎石床に対し概ね80～90度の角度となるよう設けること。

## 2 施工に関する指針

### (1) 基礎スラブの設置

基礎スラブの施工に先立ち、基礎スラブ等の上部の荷重を支持する掘削抗の床は、十分に締固め等を行うこと。また、掘削抗の床上には、必要に応じて割栗石等を設けること。

基礎スラブは、荷重（支柱並びに支柱を通じて負担するふた及びふた上部にかかる積載等の荷重を含む。）に対して十分な強度を有する構造となるよう、必要なスラブ厚さ及び配筋等を行うものであること。

また、基礎スラブにはタンク固定バンド用アンカーを必要な箇所（浮力、土圧等によりタンクが移動、回転することのないものとする。）に設置すること。

### (2) 碎石床の設置

碎石床を6号碎石等とした場合は、基礎スラブ上のみでなく掘削抗全面に設置すること（碎石床の崩壊を防止するため、基礎スラブ周囲に水抜き孔を設けた必要な碎石床の厚さと同等以上の堰を設けた場合には、碎石床を基礎スラブ上のみで設けることができる。）。また、碎石床をクラッシュランとした場合は、基礎スラブ上において必要な碎石床の厚さを確保できるよう設置すること。なお、碎石床の設置に際しては、十分な支持力を有するよう小型ビブロプレート、タンパー等により均一に締固めを行うこと。

特に、FF二重殻タンクにあつては、タンクに有害な局部的応力が発生しないようにタンクとの接触面の碎石床表面を平滑に仕上げること。

### (3) タンク据付け、固定

タンクの据付けに際しては、設置位置が設計と相違しないように、十分な施工管理を行うとともに、仮設のタンク固定補助具（タンクが固定された時点で撤去するものであること。）を用いる等により正確な位置に据え付けること。

タンク固定バンドの締付けにあつては、これを仮止めとした場合は、支持碎石充填後、適切な締付けを行うこと。また、タンクを据え付け後、直ちに固定バンドの適切な締付けを行う場合は、支持碎石の設置は省略されるものであること。

なお、FF二重殻タンク及びSF二重殻タンクの場合には、固定バンドの接触部にゴム等の緩衝材を挟み込むこと（固定バンドの材質を強化プラスチックとし

た場合を除く。)

#### (4) 支持砕石の設置

固定バンドを仮止めとした場合は、支持砕石の設置に際して、タンク下部に隙間を設けることのないよう6号砕石等又はクラッシュランを確実に充填し、適正に突き固めること。突き固めにあたってはタンクを移動させることのないように施工すること。

なお、FF二重殻タンク及びSF二重殻タンクの突き固めにあたっては、タンクの外殻に損傷を与えないよう、木棒等を用いて慎重に施工すること。

#### (5) 充填砕石の設置

充填砕石は、掘削坑全面に充填すること。この際に、適切に締固めを行うこと。適切な締固めの方法としては、山砂の場合、充填高さ概ね400mm毎の水締め、6号砕石等又はクラッシュランの場合、概ね300mm毎に小型のビブロプレート、タンパー等による転圧等があること。充填砕石の投入及び締固めにあつては、片押しにならず土圧がタンクに均等に作用するよう配慮するとともに、タンク外殻の損傷又はタンクの移動を生じないように、慎重に施工すること。

FF二重殻タンク又はSF二重殻タンクにおいては、充填砕石に用いる山砂は、20mm程度以上の大きな礫等の混在していないもので、変質がなく密実に充填が可能なものを使用すること。

#### (6) 埋戻し部の施工

埋戻し部の施工は、充填砕石の設置と同様な事項に留意すること。

#### (7) ふたの設置

ふたの上部の積載等の荷重がタンク本体にかからないようにするため、ふた、支柱及び基礎スラブを一体の構造となるよう配筋等に留意すること。

#### (8) その他留意すべき事項

掘削坑内にタンクを設置した後ふたの施工が完了するまでの間、地下水又は雨水により、タンクが浮き上がるおそれのある場合には、タンクに水を張る等の浮上防止措置を講ずること。なお、タンク内に水を張る場合には、次に掲げる事項に留意すること。

ア タンク内に水を張る際は、水道水等を使用し、異物がタンク内に入らないようにすること。

イ タンクの水張は、その水量に関わらず、埋め戻しをタンクの直径の2分の1まで施工した後に行うこと。

ウ タンクに中仕切りがある場合は、各槽に均等に水を張ること。

エ 水張後にタンク固定用バンドの増し締めを行わないこと。ただし、タンクとゴムシートの間には砕石が入り込むような緩みが発生した場合は、隙間がなくなる程度に最小限の増し締めを行うこと。

### 3 施工管理記録簿の作成及び保存

#### (1) 施工管理記録簿の作成

施工管理者は、施工管理記録簿を作成し、砕石基礎の構成及び次に掲げる施工における工程毎に、上記1及び2に掲げる事項の実施状況等を記録すること。

ア 基礎スラブの設置

イ 砕石床の設置

ウ タンク据付け、固定

エ 支持砕石の設置（砕石床として発泡材を設置した場合及びタンク据え付け後直ちに固定バンドを緊結した場合において、支持砕石の設置を省略した場合は除く。）

オ 充填砕石の設置

カ 埋め戻し

キ ふたの設置

ク 浮上防止措置

#### (2) 施工管理記録簿の作成に係る留意事項

ア 施工管理者の確認年月日及び氏名を記載すること。

イ 適切な施工が行われたことを示す写真を添付すること。

#### (3) 施工管理記録簿の保存

タンクの所有者等は、施工管理者が作成した施工管理記録簿を、タンクが廃止されるまでの間、設置に係る許可書とともに適切に保存すること。

(1) 6号砕石等又はクラッシュランを用いる場合

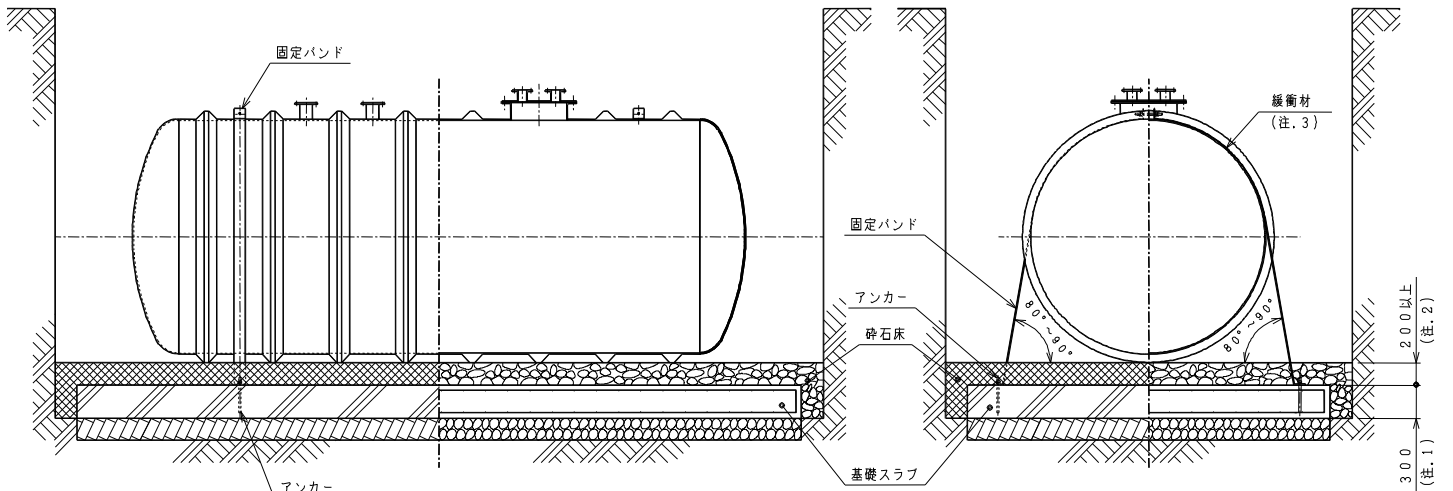


図1-1. 砕石床施工図

- 〔注記〕 (単位: mm)
- 1). 300又は計算値
  - 2). 6号砕石等は200以上、クラッシュランは100以上
  - 3). 固定バンドの材質がFRPの場合は不要

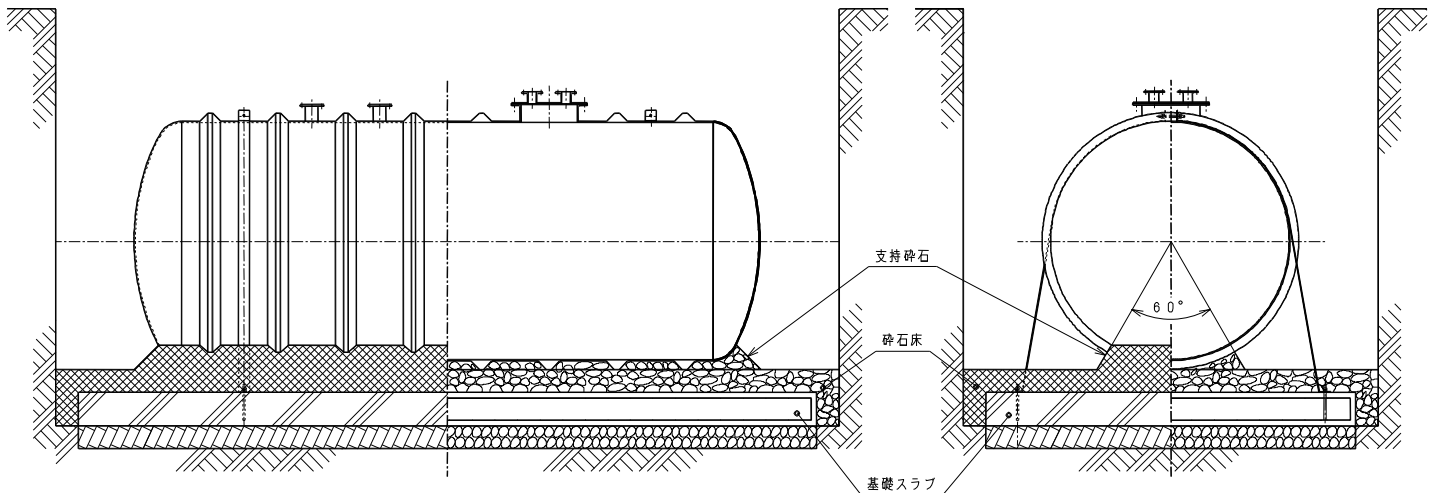


図1-2. 支持砕石施工図

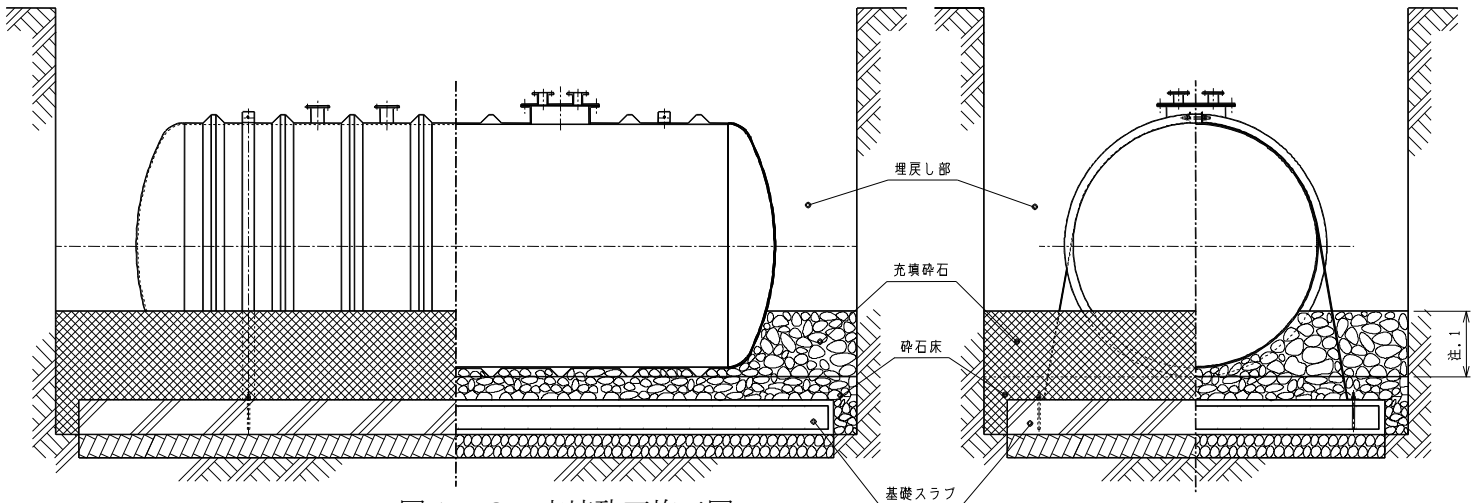
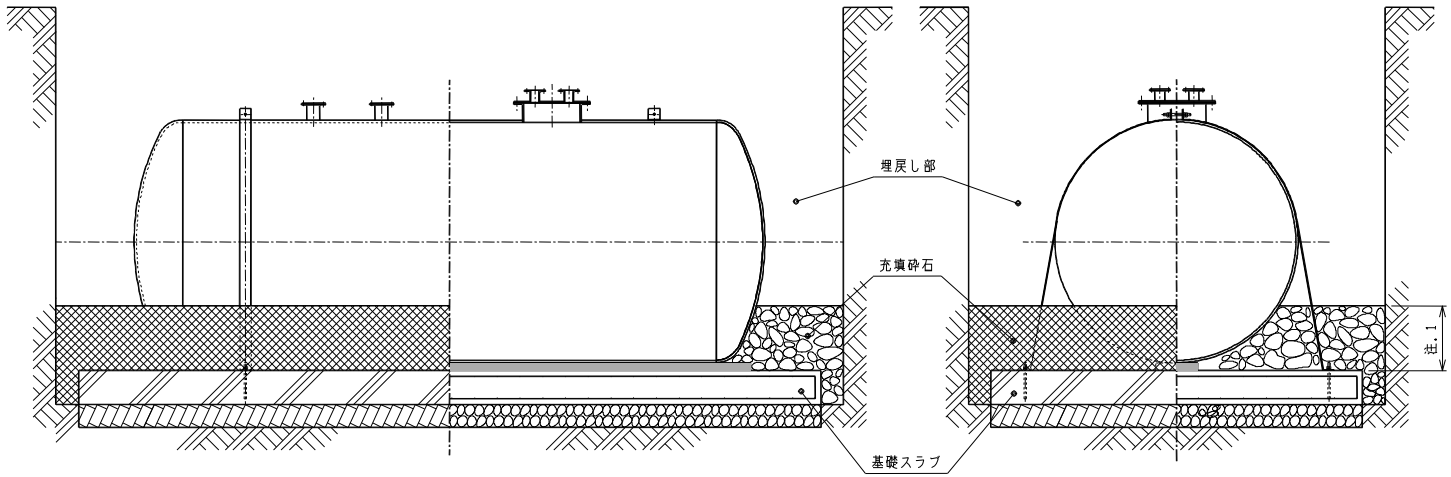
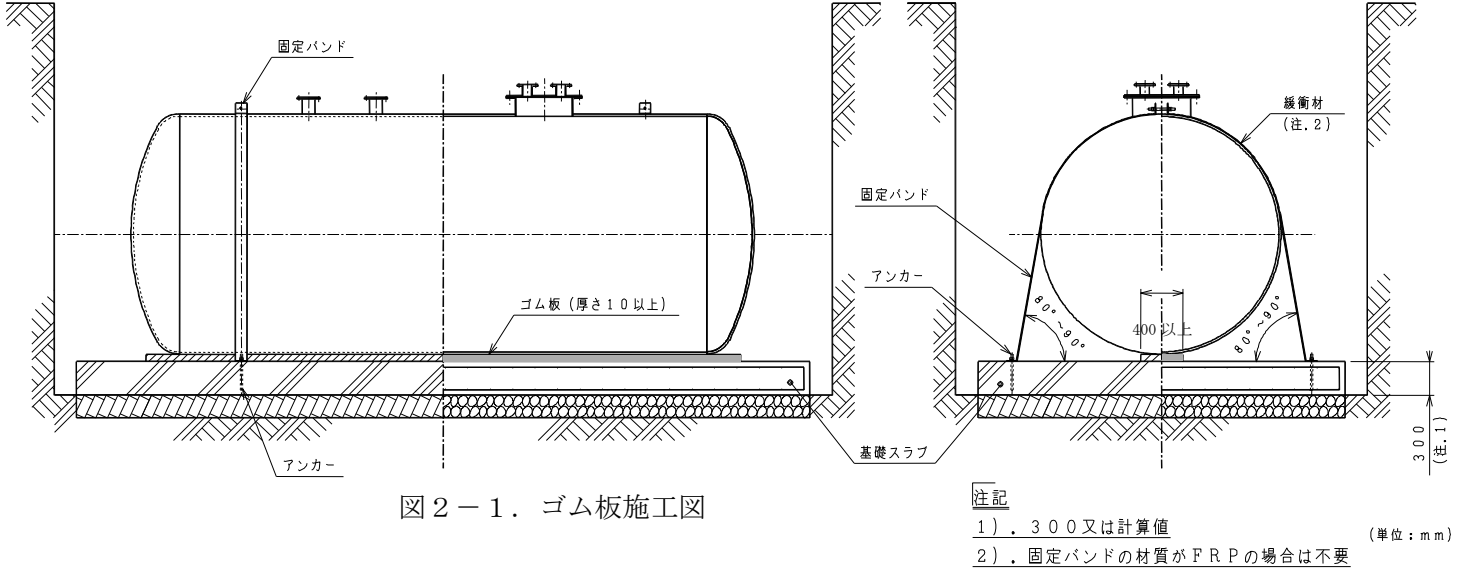


図1-3. 充填砕石施工図

- 〔注記〕
- 1). タンク径の1/4以上

(2) ゴム板を用いる場合



(3) 発泡材を用いる場合

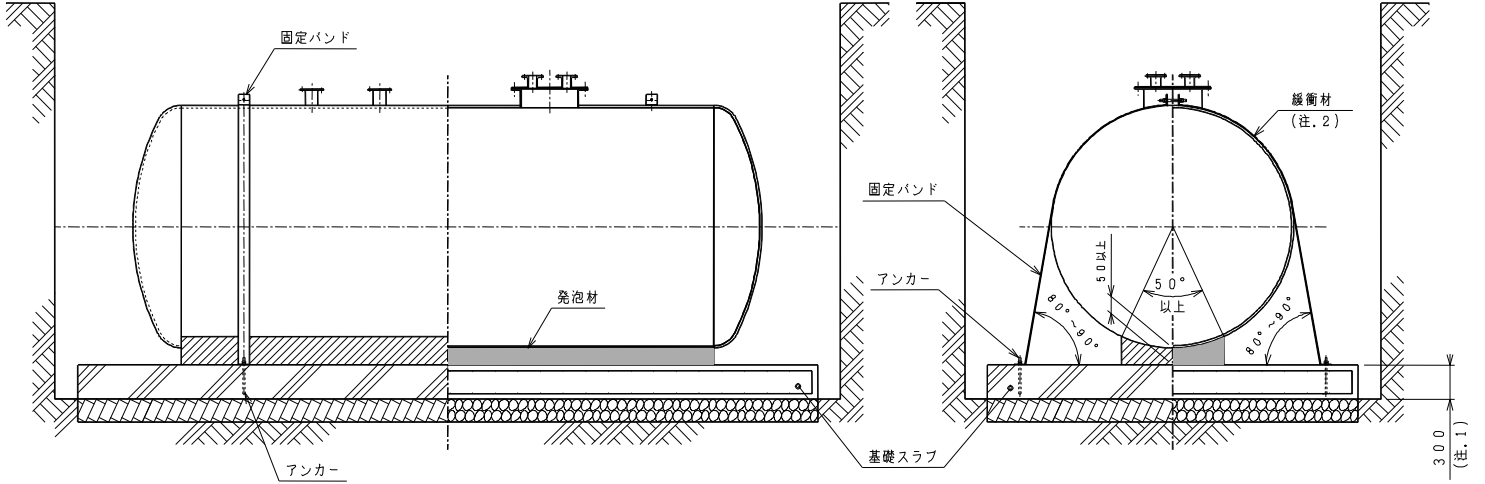


図 3-1. 発泡材施工図

注記

- 1). 300又は計算値 (単位: mm)  
 2). 固定バンドの材質がFRPの場合は不要

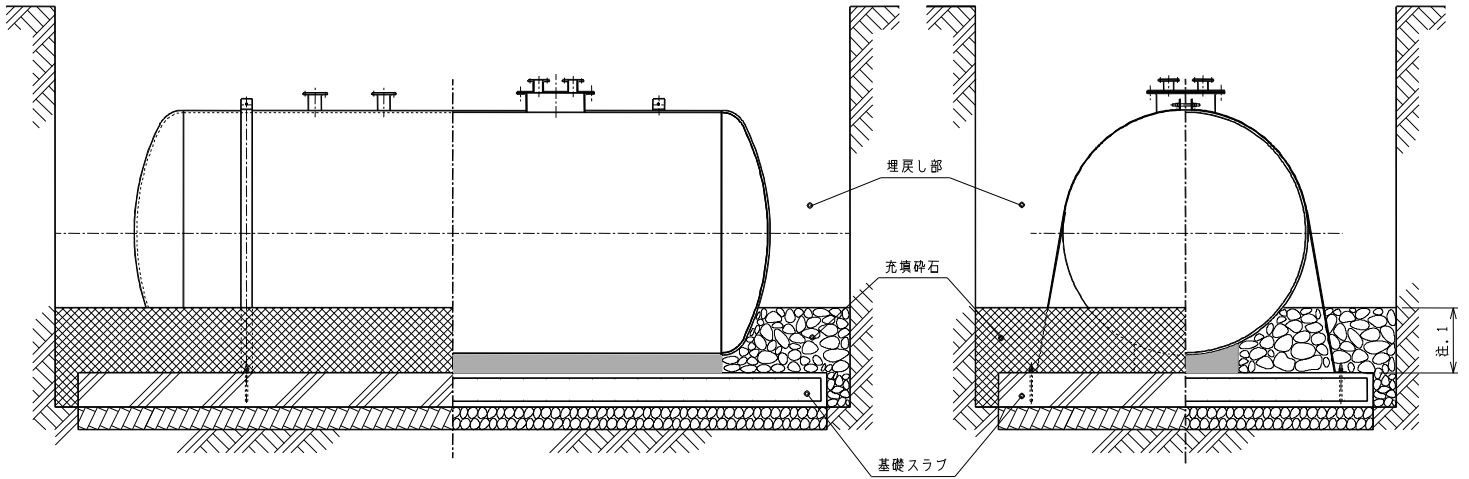


図 3-2. 充填碎石施工図

注記

- 1). タンク径の1/4以上

「地下貯蔵タンクの砕石基礎による施工方法について」（平成 8 年 10 月 18 日消防危第 127 号）

新旧対照表

（傍線部分は改正部分）

改正後	現 行
<p style="text-align: center;">地下貯蔵タンクの砕石基礎による施工方法について</p> <p>危険物を貯蔵し、又は取り扱う地下貯蔵タンクは、地盤面下に設けられたタンク室に設置する場合及び地盤面下に直接埋設する場合のいずれの場合も、コンクリート基礎盤の上に鉄筋コンクリート製の支持基礎（以下「枕基礎」という。）を設け、設置されているところである。</p> <p>一方、危険物の規制に関する政令を一部改正する政令（平成 7 年 2 月 3 日付け政令第 15 号）及び危険物の規制に関する規則の一部を改正する自治省令（平成 7 年 2 月 24 日自治省令第 2 号）により強化プラスチック製二重殻タンク（以下「FF 二重殻タンク」という。）の設置が認められ、その運用については「強化プラスチック製二重殻タンクに係る規定の運用について」（平成 7 年 3 月 28 日付け消防危第 28 号）により示しているところである。この中で FF 二重殻タンクの構造上従来の枕基礎を設けることは、タンクに局所的な応力を与えるおそれがあり、施工にあたっては留意することとしてきたところであり、この度、FF 二重殻タンクの設置に適した施工方法として、別添の『地下貯蔵タンクの砕石基礎による施工方法に関する指針』（以下「指針」という。）を定めたので、通知する。</p> <hr/> <p>貴職におかれては、その運用について遺漏なきよう留意されるとともに、貴管下市町村に対してもこの旨示達され、よろしくご指導されたい。</p>	<p style="text-align: center;">地下貯蔵タンクの砕石基礎による施工方法について</p> <p>危険物を貯蔵し、又は取り扱う地下貯蔵タンクは、地盤面下に設けられたタンク室に設置する場合及び地盤面下に直接埋設する場合のいずれの場合も、コンクリート基礎盤の上に鉄筋コンクリート製の支持基礎（以下「枕基礎」という。）を設け、設置されているところである。</p> <p>一方、危険物の規制に関する政令を一部改正する政令（平成 7 年 2 月 3 日付け政令第 15 号）及び危険物の規制に関する規則の一部を改正する自治省令（平成 7 年 2 月 24 日自治省令第 2 号）により強化プラスチック製二重殻タンク（以下「FF 二重殻タンク」という。）の設置が認められ、その運用については「強化プラスチック製二重殻タンクに係る規定の運用について」（平成 7 年 3 月 28 日付け消防危第 28 号）により示しているところである。この中で FF 二重殻タンクの構造上従来の枕基礎を設けることは、タンクに局所的な応力を与えるおそれがあり、施工にあたっては留意することとしてきたところであり、この度、FF 二重殻タンクの設置に適した施工方法として、別添の『地下貯蔵タンクの砕石基礎による施工方法に関する指針』（以下「指針」という。）を定めたので、通知する。</p> <p><u>また、本指針は鋼製の地下貯蔵タンク（鋼製二重殻タンクを含む。以下同じ。）及び鋼製強化プラスチック製二重殻タンク（以下「SF 二重殻タンク」という。）についても適用することができるものである。</u></p> <p>貴職におかれては、その運用について遺漏なきよう留意されるとともに、貴管下市町村に対してもこの旨示達され、よろしくご指導されたい。</p>





2 (1) ~ (6) (略)

(7) ふたの設置

ふたの上部の積載等の荷重がタンク本体にかからないようにするため、ふた、支柱及び基礎スラブを一体の構造となるよう配筋等に留意すること。

(8) その他留意すべき事項

掘削坑内にタンクを設置した後にふたの施工が完了するまでの間、地下水又は雨水により、タンクが浮き上がるおそれのある場合には、タンクに水を張る等の浮上防止措置を講ずること。なお、タンク内に水を張る場合には、次に掲げる事項に留意すること。

ア タンク内に水を張る際は、水道水等を使用し、異物がタンク内に入らないようにすること。

イ タンクの水張は、その水量に関わらず、埋め戻しをタンクの直径の2分の1まで施工した後に行うこと。

ウ タンクに中仕切りがある場合は、各槽に均等に水を張ること。

エ 水張後にタンク固定用バンドの増し締めを行わないこと。ただし、タンクとゴムシートの間に碎石が入り込むような緩みが発生した場合は、隙間がなくなる程度に最小限の増し締めを行うこと。

3 施工管理記録簿の作成及び保存

(1) 施工管理記録簿の作成

施工管理者は、施工管理記録簿を作成し、碎石基礎の構成及び次に掲げる施工における工程毎に、上記1及び2に掲げる事項の実施状況等を記録すること。

ア 基礎スラブの設置

イ 碎石床の設置

2 (1) ~ (6) (略)

(7) その他留意すべき事項

ふたの上部の積載等の荷重がタンク本体にかからないようにするため、ふた、支柱及び基礎スラブを一体の構造となるよう配筋等に留意すること。

ウ タンク据付け、固定

エ 支持砕石の設置(砕石床として発泡材を設置した場合及びタンク据え付け後直ちに固定バンドを緊結した場合において、支持砕石の設置を省略した場合は除く。)

オ 充填砕石の設置

カ 埋め戻し

キ ふたの設置

ク 浮上防止措置

(2) 施工管理記録簿の作成に係る留意事項

ア 施工管理者の確認年月日及び氏名を記載すること。

イ 適切な施工が行われたことを示す写真を添付すること。

(3) 施工管理記録簿の保存

タンクの所有者等は、施工管理者が作成した施工管理記録簿を、タンクが廃止されるまでの間、設置に係る許可書とともに適切に保存すること。

(1) 6号砕石等又はクラッシュランを用いる場合

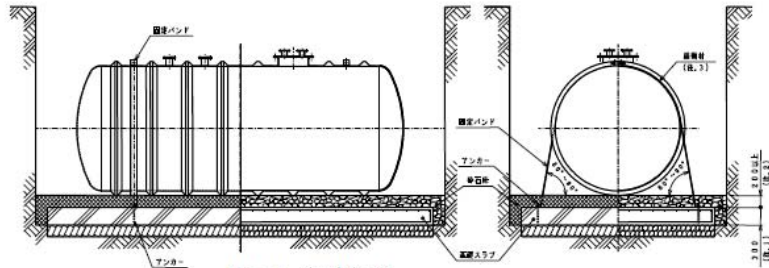


図1-1. 砕石床施工図

【注】  
 1) 300又は計算値  
 2) 6号砕石等は200以上、クラッシュランは100以上  
 3) 固定バンドの材質がFRPの場合は不要

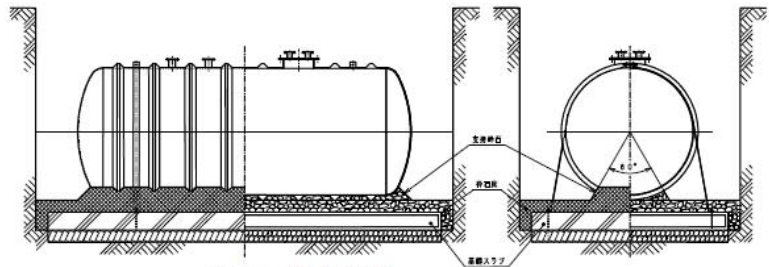


図1-2. 支持砕石施工図

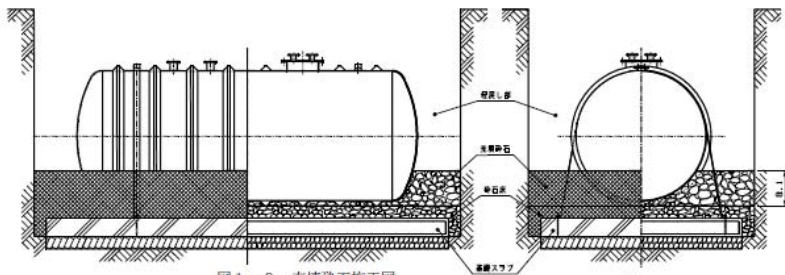


図1-3. 充填砕石施工図

【注】  
 1) タンク径の1/4以上

(1) 砕石床が6号砕石等又はクラッシュランの場合

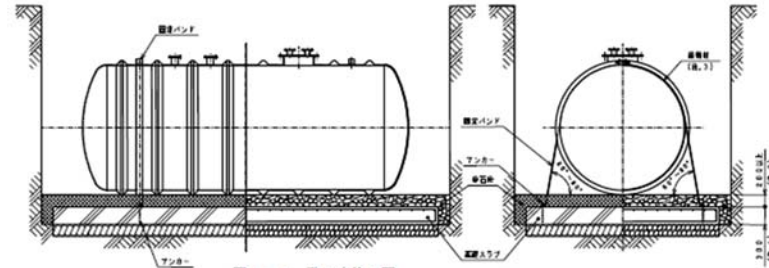


図1-1. 砕石床施工図

【注】  
 1) 300又は計算値  
 2) 6号砕石等は200以上、クラッシュランは100以上  
 3) 固定バンドの材質がFRPの場合は不要

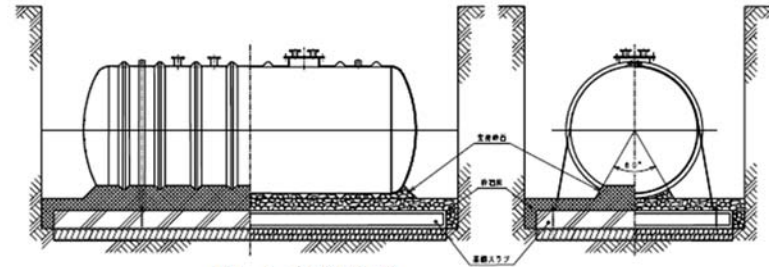


図1-2. 支持砕石施工図

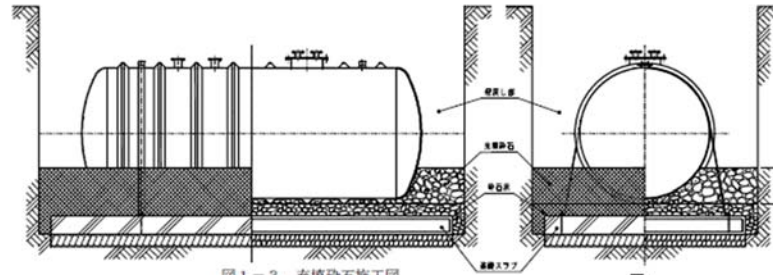


図1-3. 充填砕石施工図

【注】  
 1) タンク径の1/4以上

(2) ゴム板を用いる場合

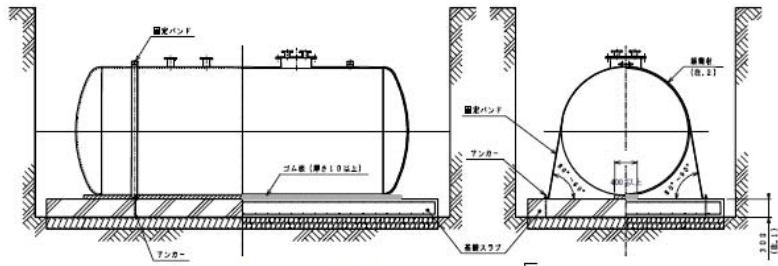


図2-1. ゴム板施工図

【注記】  
1) 300又は計厚根  
2) 固定バンドの設置がFRPの場合は不要  
(単位: mm)

(2) 砕石床がゴム板の場合

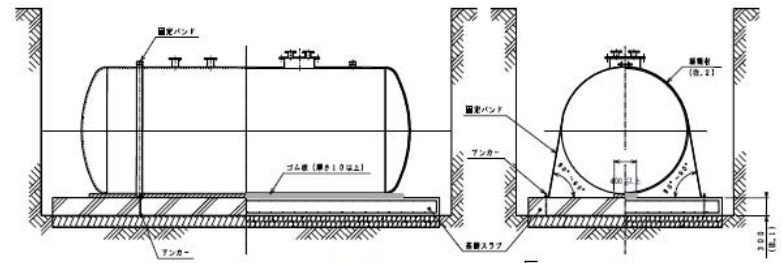


図2-1. 砕石床施工図

【注記】  
1) 300又は計厚根  
2) 固定バンドの設置がFRPの場合は不要  
(単位: mm)

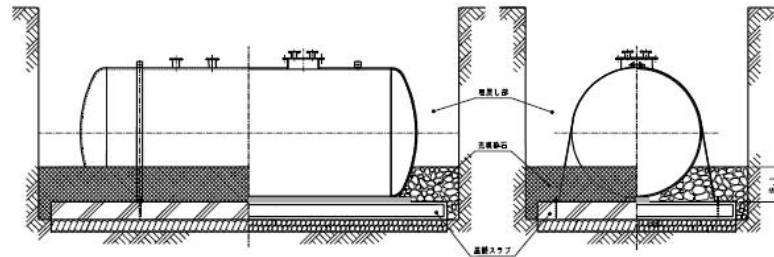


図2-2. 充填砕石施工図  
(支持砕石は図1-2のとおり施工されているものとする。)

【注記】  
1) タンク径の1/4以上

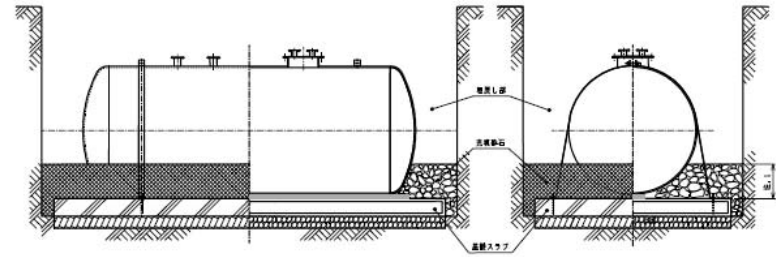


図2-2. 充填砕石施工図

【注記】  
1) タンク径の1/4以上

(3) 発泡材を用いる場合

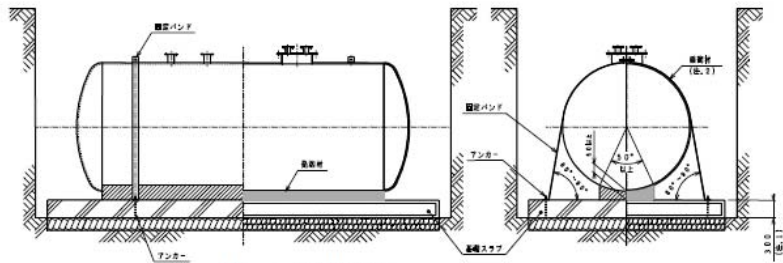


図3-1. 発泡材施工図

【注】  
 1]. 300又は許容値  
 2]. 固定バンドの材質がFRPの場合は不変  
 (単位:mm)

(3) 砕石床が発泡材の場合

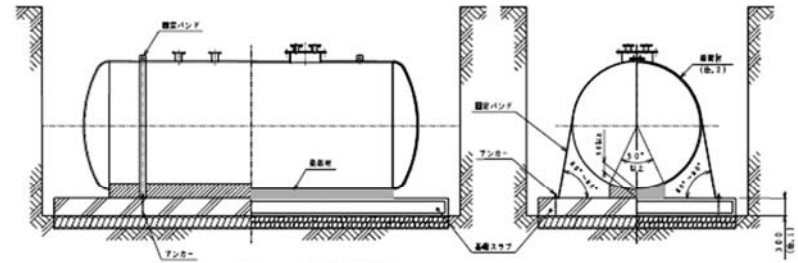


図3-1. 砕石床施工図

【注】  
 1]. 300又は許容値  
 2]. 固定バンドの材質がFRPの場合は不変  
 (単位:mm)

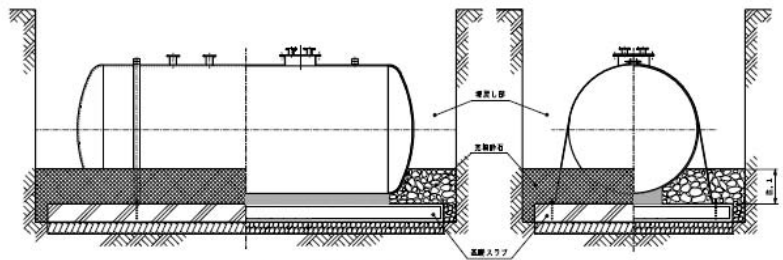


図3-2. 充填砕石施工図

【注】  
 1]. タンク径の1/4以上

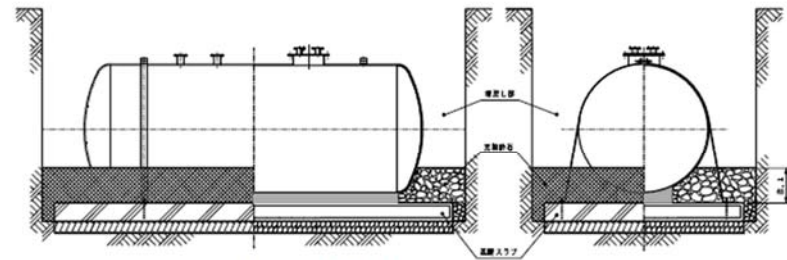


図3-2. 充填砕石施工図

【注】  
 1]. タンク径の1/4以上